

SEIFERT

ERESCO 200 MF4-R

Transportables luftgekühltes 200 kV Röntgengerät für radioskopische Anwendungen mit hoher Vergrößerung

Die ERESKO 200 MF4-R kombiniert den Vorteil des großen Spannungsbereichs von bis zu 200 kV mit einem um Faktor 3 kleineren Brennfleck, verglichen mit Waygate Technologies konventionellen ERESKO MF4 Strahlereinheiten. Dadurch erreicht man sowohl exzellente Durchstrahlung, schärfere Ergebnisse und kürzere Belichtungszeiten als auch eine Prüfung mit hoher geometrischer Vergrößerung. Das Ergebnis ist eine bessere Produktivität und Qualität bei den täglichen Prüfaufgaben.

Die Strahlereinheit besteht aus einer robusten Metall-Keramik-Röhre und einem Hochspannungsgenerator, welche in ein stabiles, kompaktes Gehäuse integriert sind. Die luftgekühlte, einpolige 200 kV/ 600 W-Röntgenröhre ist für eine längere Lebensdauer thermisch geschützt.

Der Hochspannungsgenerator liefert eine Gleichspannung mit höchster Stabilität. Die Effizienz einer derartigen

Gleichspannungsanlage ist, verglichen mit konventionellen Netzfrequenzgeräten, um ein Vielfaches höher.

Das Gerät ist für Anwendungen in der Radioskopie bzw. für Anwendungen mit CR / Film konstruiert worden, bei denen eine geometrische Vergrößerung erforderlich ist.

Die Leistungsdaten der Röntgenröhre und des Hochspannungsgenerators werden für Schutz und Betriebssicherheit ständig überwacht. Eine eingebaute Echtzeituhr erleichtert die automatische Einfahroutine für optimierte und zeitsparende Röhrenkonditionierung. Das flexible Anschlusskabel ist widerstandsfähig und leicht.

Die ERESKO-Reihe ist auch per PC oder Laptop steuerbar und ist kompatibel zur Waygate Technologies Software Rhythm Insight RT.

Weitere Merkmale

- Robuste Konstruktion mit bewährter Zuverlässigkeit
- Erweiterter Betriebsbereich von 10 kV bis 200 kV ermöglicht flexiblen Einsatz
- Gasisolierte Hochspannungs-Sektion reduziert Größe und Gewicht
- Einpolige Metall-Keramik-Röntgenröhre mit Be-Fenster
- Gleichspannungsbetrieb
- Moderne Leistungselektronik sorgt für hohe Stabilität
- Eingebaute Echtzeituhr unterstützt automatisches Einfahren
- Großer Ausstrahlwinkel (40° x 60°)
- Optimierte Luftstromkühlung für effiziente Wärmeabfuhr
- 100 % Einschaltdauer bei 30° C (86° F)
- Eingebaute eigensichere Warnleuchte
- CE-Kennzeichnung gemäß EMV- und Niederspannungsdirektive
- Wasser-/staubbeständig nach Schutzklasse IP65
- Produziert nach ISO 9001-zertifiziertem Qualitätsmanagementsystem

Standardlieferumfang

ERESCO Strahlereinheit aus Hochspannungsgenerator und Röntgenröhre oder optional auch als System mit Steuerungseinheit "ERESCO MF4 Control"



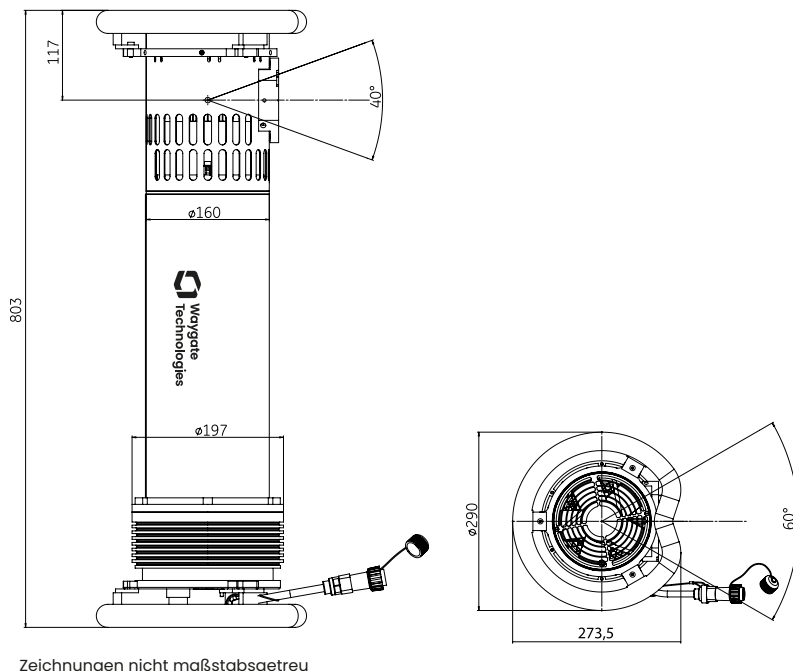
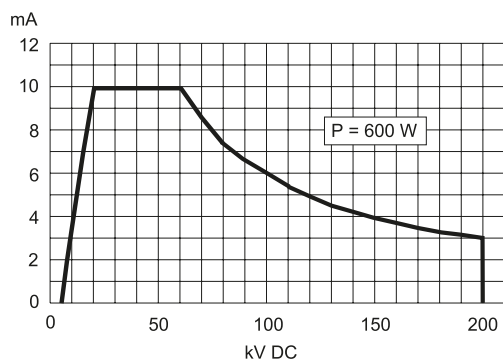
Technische Daten

Röhrentyp	200 kV Metall-Keramik mit Wolfram (W)-Anode
kV-Bereich	10 - 200 kV (abhängig von der Leistungskurve)
Anoden-Neigungswinkel	20°
Eigenfilterwert	0,8 mm ± 0,1 mm, Be
Strahlenbündel	40° × 60°, elliptisch
Brennfleckgröße (EN 12 543)	1,0 mm (~0,5 IEC 336)
Röhrenstrom	0,5 - 10 mA (3,0 mA /200 kV)
Anoden-Temperatur, max.	100° C
Strom- und Spannungsstabilität	± 1 %
Dauerbelastbarkeit	600 W
Leistungsaufnahme, max.	1,0 kVA
Gewicht (ohne Trageringe)	24,6 kg (54,2 lbs)
Röhrenkopf-Durchmesser	160 mm (6,3") (ohne Tragering)
Schutzklasse	IP65
Betriebstemperatur	- 20° C to + 50° C
Lagertemperatur	- 30° C to + 80° C

Verfügbares Zubehör

- Tragegestell
- Blenden- / Kollimatorhalterungen
- Zentrierlaser
- Transport- und Positionierkarre
- Eigensichere Warnblitzlampe
- Stative und Montagekits
- Aluminiumtransportkisten

Leistungsdiagramm



Waygate Technologies
 Bogenstr. 41 • 22926 Ahrensburg / Germany
 Tel.: +49 4102 807 0 • Fax: +49 4102 807 189 • E-Mail: xray.info@bakerhughes.com

Copyright 2020 Baker Hughes Company. Dieses Material enthält eine oder mehrere registrierte Marken der Baker Hughes Company und ihrer Tochtergesellschaften in einem oder mehreren Ländern. Alle Produkt- und Firmennamen von Drittanbietern sind Marken ihrer jeweiligen Inhaber.

BHFF30179DE (05/2023)

Baker Hughes 

waygate-tech.com