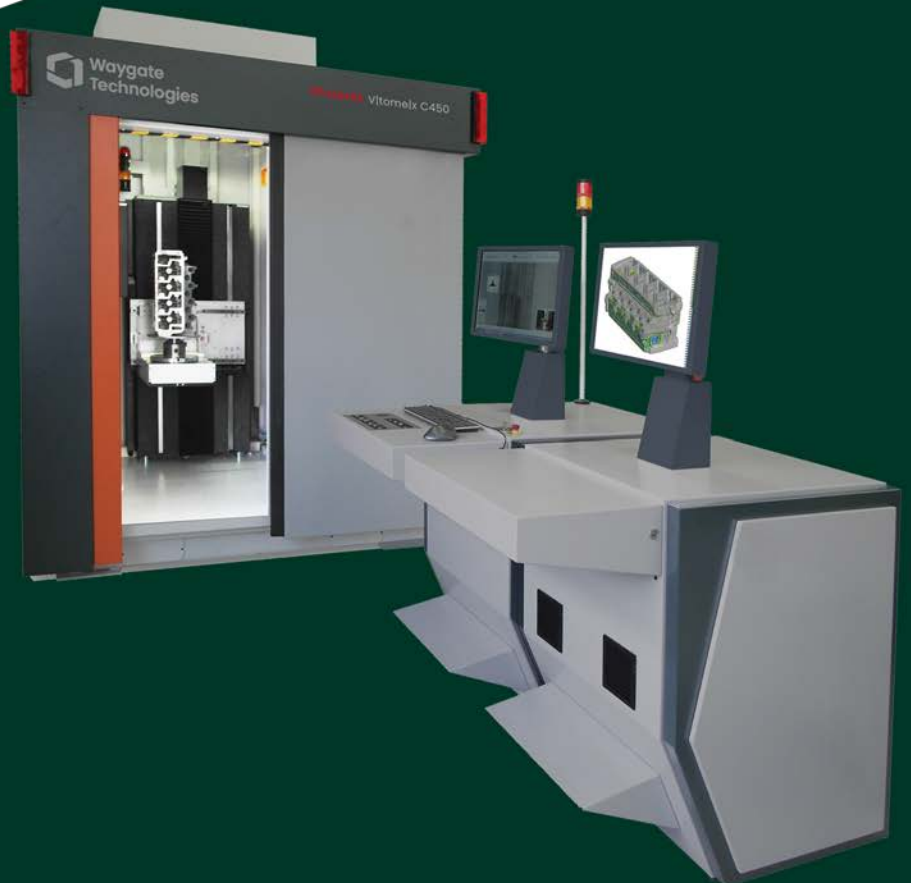


Phoenix V|tome|x C450

Kompakte industrielle 450 kV CT-Prüfung
kombiniert mit präziser 3D-Messtechnik in
höchster Qualität, schneller als je zuvor.



Bringen Sie die 3D-CT-Prüfung direkt in die Fertigung.

Mit zunehmender Digitalisierung und Automatisierung in der Fertigung ist es wichtiger denn je, mit Präzision und Effizienz zu prüfen. Waygate Technologies revolutioniert die 3D-Inspektion für die zerstörungsfreie Prüfung (ZfP) und die Dimensionskontrolle, um diese Ziele zu verwirklichen.

Durch die Anpassung der CT-Technologie an industrielle Anforderungen und die Kombination mit leistungsstarker Röntgentechnologie, Robotik, automatisierter Software und exklusiven CT-Technologien haben wir eine Familie von industriellen CT-Produkten geschaffen, welche die Gesamtprüfzeiten von Stunden auf nur wenige Minuten reduzieren.

Der Phoenix V|tome|x C450 bietet einen kompakten, produktionsorientierten CT-Scanner mit hohem Durchsatz für 3D-Fehleranalyse und 3D-Präzisionsmessungen von großen Teilen (bis zu 500 mm Durchmesser / 1.000 mm Höhe und bis zu 100 kg) in der Luft- und Raumfahrt sowie in der Automobilindustrie. Seine robuste, kompakte Bauweise – kombiniert mit einem einfachen Bedienkonzept – unterstützt die statistische Kontrolle von Produktionsprozessen bei niedrigen Betriebskosten. Zudem bietet dieser CT-Scanner die Flexibilität, verschiedene Teile aus unterschiedlichsten Produktionslinien in einem Durchgang und so schnell wie möglich zu prüfen.

Anwendungen



**Batteriezellen
und -module**



**Große
Leichtmetall-
gussteile**



**Kleine
Stahlgussteile**



**3D-gedruckte
Teile**



**Verbund-
werkstoffe**

Erhöhung des Durchsatzes für mehr Effizienz.

Der Phoenix V|tome|x C450 bietet eine branchenführende Probengröße, Flexibilität und maximales Durchdringungsvermögen für hochabsorbierende Proben bei 450 kV. Er liefert eine extrem hohe Qualität der Kegelstrahl-Minifokus-CT mit geringstmöglichen Streuungsartefakten. Mit neuen Automatisierungsfunktionen können Aufwand sowie Einfluss des Bedieners minimiert und die Wiederholbarkeit wie auch die Reproduzierbarkeit der CT-Ergebnisse deutlich erhöht werden. Zusätzlich gestalten Ladetools und Automatisierungsfunktionen die Inspektion einfacher denn je.

Mit der neuen Ruby|plate 240 für verbesserte Messungen, Arbeitsabläufe und Präzision, sowie mit Helix|CT und Multi-Beam-Hardening-Strahlenhärtekorrektur können die Bildqualität sowie die Erkennungswahrscheinlichkeit (POD) unter Berücksichtigung von Effizienz und Leichtigkeit deutlich gesteigert werden.



1. Scatter|correct Technologie

Erzielt eine beispiellose artefaktarme Datenaufnahme, die bis zu 100 Mal schneller ist als mit einem vergleichbaren hochwertigen Fächerstrahl-CT.

2. Dynamic 41 Digitaldetektor

Doppelte CT-Auflösung bei gleicher Geschwindigkeit oder doppelter Durchsatz bei der gleichen Qualität wie 200 µm DXR-Detektoren. Im Vergleich zu 16-Bit-Detektoren, bietet die optimierte 14-Bit-Technologie die höchste Effizienz mit einem Dynamikbereich von 10000:1 und spart damit Aufnahmezeit und erzeugt zudem weniger Rauschen im Bild.

3. Helix|CT

Scannen mit verbesserter Bildqualität mit erhöhter Detektionswahrscheinlichkeit (POD) auf eine äußerst effiziente Weise.

4. Offset|CT

Scannt auch größere Teile mit bis zu ~70% größerem Scanvolumen.

5. Multi|bhc

Korrigiert Streaking-Artefakte, die typischerweise als mehrere dunkle Streifen zwischen dichten Bereichen in Multimaterialprüfkörpern auftreten.

6. One-button|CT

Automatisierung

Scannen mit einem Mausklick – für hohe Durchsatzraten und Effizienz.

7. Quick|pick Manipulator

Scannt größere Losgrößen mit der automatisierten Hochgeschwindigkeitskonfiguration HS.

8. Filter|changer (optional)

Erhöhte Produktivität für automatisierte Batch-CT-Prüfung.

9. Vollautomatisierter Roboter (optional)

Maximiert Geschwindigkeit, Genauigkeit und reduziert Betriebskosten.

Metrology|edition (optional)

Führende Messgenauigkeit in Anlehnung an VDI/VDE 2630-1.3 für zuverlässige Revalidierung der Systemleistung und reproduzierbare messtechnische Anwendungen.

Erstklassige Leistung für eine Reihe von Anwendungen.

Der Phoenix V|tome|x C450 ist ein kompaktes 450 kV CT-System, das speziell für ZfP- und Qualitätssicherungslabore mit hohem Durchsatz entwickelt wurde. Es ermöglicht sowohl kombinierte halbautomatische ZfP und 3D-Metrologie. Mit seiner granitbasierten Manipulation und seinem speziellen 3D-Messtechnik-Paket bietet der Phoenix V|tome|x C450 alle wesentlichen Funktionen für CT-Messungen mit einer Messgenauigkeit von $SD \leq (15 \pm L/50 \text{ mm}) \mu\text{m}^*$.

In der HS-Konfiguration** bietet diese wartungsarme, produktionsorientierte Lösung einen hohen Durchsatz für den Produktionsbetrieb bei hoher Flexibilität und noch höherer Bildqualität. Sie ermöglicht die Prüfung verschiedener Teile aus verschiedenen Produktionslinien in einem Durchgang bei höchstmöglicher Geschwindigkeit und ohne Qualitätseinbußen. Mit der optionalen Offset|CT-Funktion können sogar größere Teile gescannt werden – mit einem bis zu 70% größeren Scannvolumen.

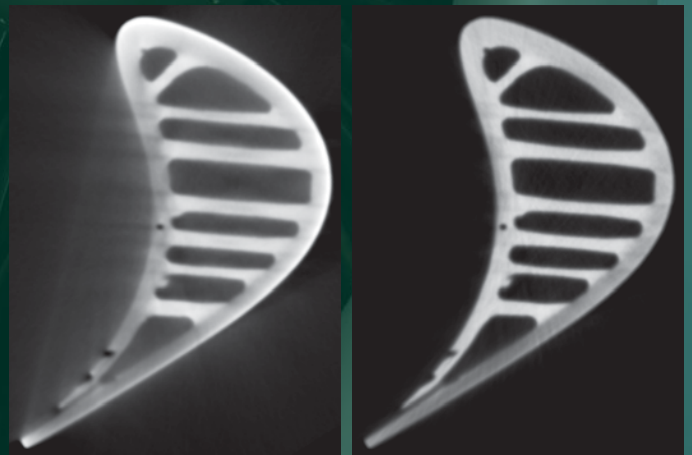
Bis zu 100 Mal schneller scannen

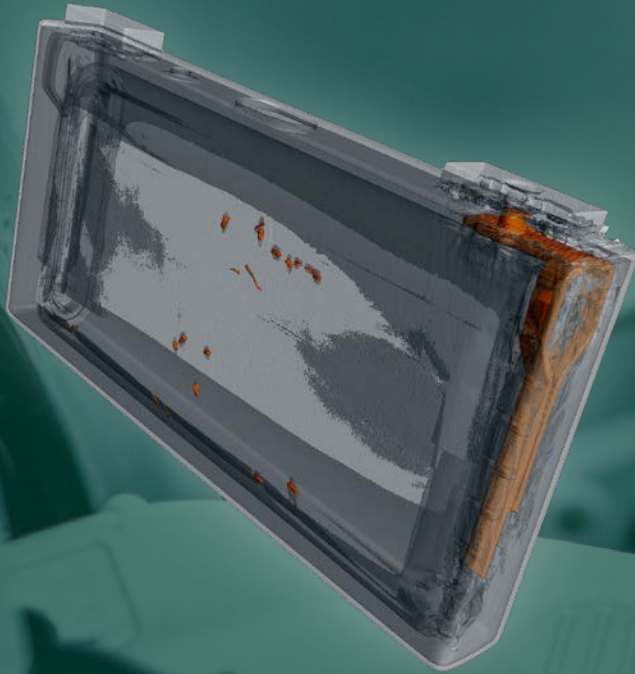
Der Phoenix V|tome|x C450 ist der erste industrielle Minifokus-CT-Scanner mit der patentierten bahnbrechenden Scatter|correct-Technologie.

Diese Option beseitigt automatisch Streuungsartefakte aus dem CT-Volumen, wodurch deutlich verbesserte CT-Ergebnisse im Vergleich zur konventioneller Kegelstrahl-CT entstehen.

Sie liefert ein CT-Qualitätsniveau, das nie zuvor erreicht wurde, und das schneller als je zuvor.

Mit dem V|tome|x C450 erhalten Sie signifikante Qualitätsverbesserungen nicht nur bei stark streuenden Materialien wie Stahl und Aluminium, sondern auch für Verbundwerkstoffe und Multi-materialprüfkörper.





Erkennung von Einschlüssen mit CT-Inspektion einer prismatischen Batteriezelle

Industrielle zerstörungsfreie Prüfung (ZfP) 3D-Fehleranalyse

Mittels Röntgen-CT für 3D-ZfP-Aufgaben wie interne Fehleranalyse, quantitative 3D-Porositätsanalyse, Porositäts- / Einschlussprüfung vor der Bearbeitung oder als Montagekontrolle können Sie die genaue 3D-Lokalisierung und quantitative Bewertung von Fehlern ermöglichen.

Der Phoenix V|tomex C450 liefert Informationen über Größe, Volumen und Dichte von Einschlüssen und Hohlräumen.

Mit diesen Informationen können Sie Ihre Produktionsprozessparameter optimieren, um die Qualität zu steigern und die Ausschusskosten zu reduzieren:

- Kleine und mittelgroße elektronische Komponenten sowie Batteriezellen und -module
- Kleine und mittelgroße Stahlgussteile, wie Turbinenschaufeln
- Komplexe Verbundwerkstoffteile, wie z. B. Ventilatorschaufeln
- Große komplexe Leichtmetallgussteile, wie Zylinderköpfe

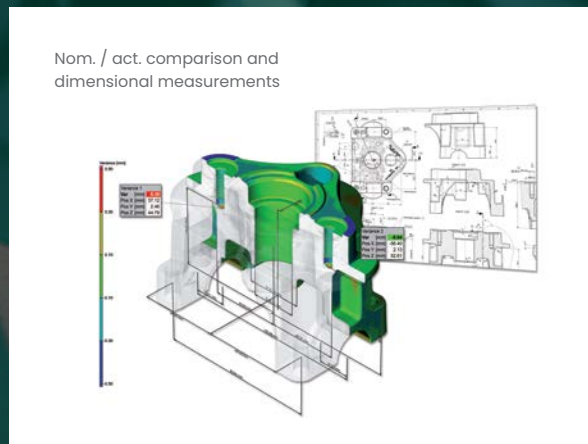
Maßhaltige Produktion und Prozesskontrolle mit Metrologie

3D CT bietet große Vorteile gegenüber herkömmlichen taktilen oder optischen Koordinatenmessmaschinen (CMM) – insbesondere bei komplexen Teilen mit verdeckten oder schwierigen Oberflächen.

Das neue Ruby|plate 240 Kalibrierphantom und die Kompensation der thermischen Drifteffekte durch den Einsatz von Temperatursensoren bringen automatisierte Messabläufe und Präzision auf ein neues Leistungsniveau für noch größere Teile.

Dies ermöglicht eine verbesserte VDI 2630-konforme Messgenauigkeit und eine dreimal schnellere Leistungsverifizierung von mehreren Positionen – zuverlässig und reproduzierbar.

- CAD-Soll-Ist-Vergleich
- Dimensionelle Messungen / Wanddickenanalyse
- Reverse Engineering / Werkzeugkompensation
- $SD \leq (15 \pm L/50 \text{ mm}) \mu\text{m}$ in Anlehnung an die VDI 2630 Richtlinie



Nom. / act. comparison and dimensional measurements

* Gemessen als Abweichung des Kugelabstands im tomographisch statischen Modus SD (TS), Verfahrensdetails nach der Richtlinie VDI 2630 auf Anfrage. CT-Leistungsangaben beziehen sich auf die Richtlinie ASTM E 1695

** Mit Quickpick

Automatisieren Sie Ihre gesamte CT-Prozesskette.

Steigern Sie die Produktivität von Inspektionen mit einem hochautomatisierten Batch-CT-System. Durch die Automatisierung der Inspektionen mit dem V|tome|x C450 können Sie die Effizienz steigern, indem Sie den Zeitaufwand des Bedieners und das Risiko menschlicher Fehler reduzieren. Dieses System bietet höchstmöglichen Durchsatz bei der Batch-CT – es scannt bis zu 25 Turbinenschaufeln in weniger als zwei Stunden, ohne dass der Bediener eingreifen muss. Ein Bediener kann so mehrere Systeme parallel betreiben. Dies kann die Produktivität vervierfachen und die Betriebskosten senken.

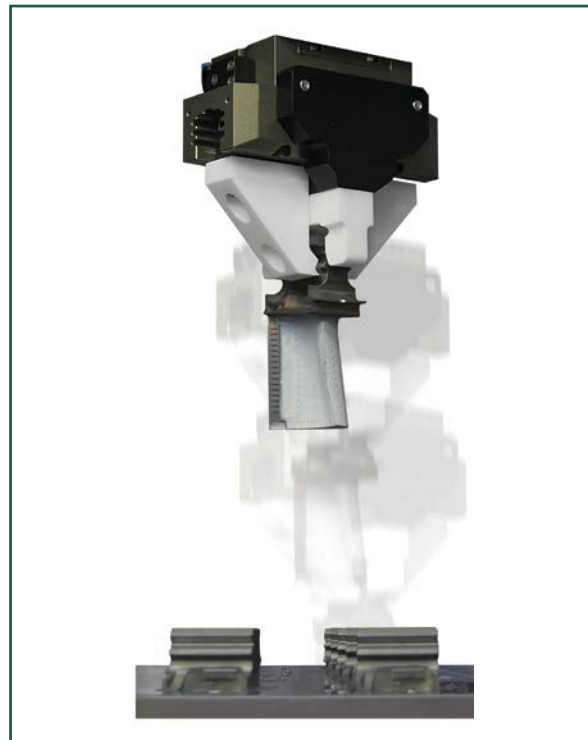
One-button|CT

Die One-button|CT-Funktionalität ermöglicht die vollautomatisierte CT per Knopfdruck. Sie reduziert den Zeitaufwand und erhöht gleichzeitig drastisch die Wiederholbarkeit und Reproduzierbarkeit Ihrer CT-Ergebnisse.



Quick|pick Manipulation

In der High-Speed-Konfiguration (HS) ist der Phoenix V|tome|x C450 HS für die vollautomatische Inspektion von bspw. Turbinenschaufeln mit der Quick|pick-Manipulation sowie mit einer zusätzlichen Box-Achse und einem pneumatischen Greifer ausgestattet. Legen Sie einfach eine neue Box mit verschiedenen Teilen in den Scanner, schließen Sie die Tür und drücken Sie die Taste "Start CT".



Der V|tome|x C450 HS wird mit dem zusätzlichen Hochgeschwindigkeits-Quick|pick-Manipulator für die automatisierte Großserien-CT mit hohem Durchsatz z. B. von Turbinenschaufeln ausgestattet.

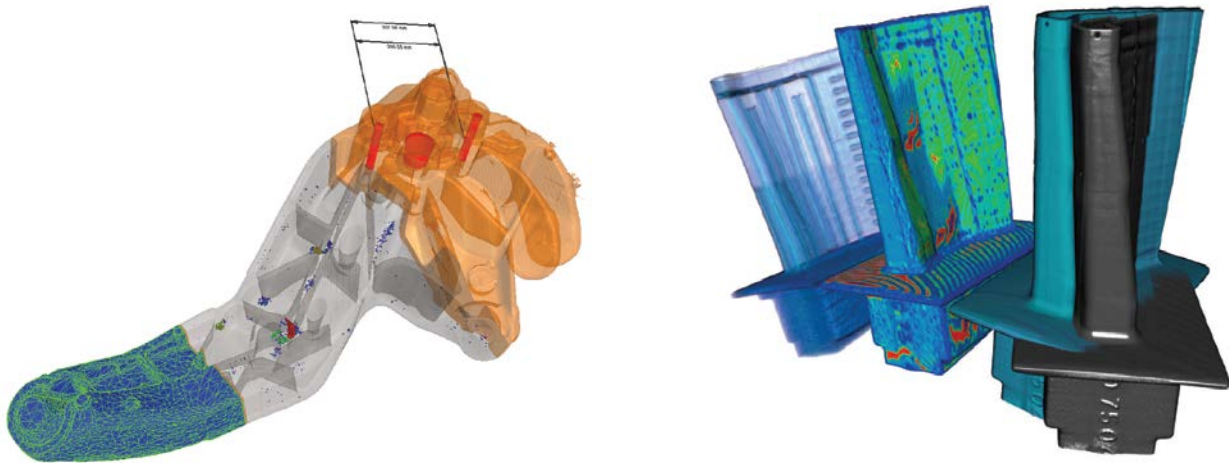
Technische Daten

	Phoenix V tome x C	V tome x C Scatter correct / HS
Minifokus-Röntgenröhre	Geschlossene ISOVOLT 450 M2/0.4-1.0HP	
Max. Spannung / Leistung	450 kV mit 700 W/1.500 W	
Brennfleck	0,4 mm (max. Leistung 700 W) / 1,0 mm (max. Leistung 1.500 W)	
Fokus-Detektor-Abstand (FDD)	1.300 mm	1.150 mm
Bereich der Voxelgröße	100 - 146 µm	87-139 µm
Geometrische Vergrößerung (3D)	1,37-2x	1,44-2,3x
Räumliche CT-Auflösung	2,5lp/mm at 130 µm voxel resolution referring to ASTM E1695	
Detailerkennbarkeit	Bis hinunter zu ~100 µm	
Opt. Metrologie edition Messgenauigkeit	SD ≤ (15 ± L/50 mm) µm bezogen auf die VDI 2630-1.3 Richtlinie*	
Fächerstrahl-CT-Zeilendetektor	LDA-Detektor-Paket "Fächer": 16-Bit-Linear-detektor-Array 820 mm sensitive Breite, 2.050 Pixel, 400 µm Abstand. Lineare Subpixel-Shift-Achse zur Auflösungs- und Qualitätsverbesserung	
Kegelstrahl-CT Dynamic 41 200 Detektor	Dynamic 41 200 Großflächendetektor mit hervorragender Bild- und Ergebnisqualität, 410 x 410 mm (16" x 16"), 200 µm Pixelgröße, 2.036 x 2.036 Pixel (4 MP), virtuelle Detektorvergrößerung für große Prüfkörper, 14-Bit-Hochkontrast mit extrem hohem Dynamikbereich >10.000:1	
Kegelstrahl-CT Dynamic 41 100 Detektor	Dynamic 41 100 Detektor 410 x 410 mm (16" x 16"), 100 µm Pixelgröße, 4.048 x 4.048 Pixel (16MP) für verdoppelte CT-Auflösung, virtuelle Detektorvergrößerung für große Prüfkörper, 14-Bit-Hochkontrast mit extrem hohem Dynamikbereich >10.000:1	
Dual detector -Konfiguration (Option)	Alternatives Detektorpaket "Fächer & Kegel": Kombination aus LDA und Flächendetektor, jeweils mit Detektorverschiebung und einfacher Umschaltung zwischen Fächerstrahl- und Kegelstrahl-CT-Modus	
Hohe Präzision mit granitbasierter Manipulation	4 automatisierte Achsen R, Y, Z, X	
Max. 3D-Prüfbereich D x H / max. Gewicht	500 x 1.000 mm (270 x 1.000 mm Scatter correct) / bis zu 50 kg oder optional bis zu 100 kg	
Max. 3D-Prüfbereich D x H / max. Gewicht HS		270 x 310 mm / bis zu 10 kg (Rotationseinheit HS) 100 x 125 mm / bis zu 3 kg (Quick pick-Greifer)
Fokus-Objekt-Abstand	650-950 mm	500-800 mm
Systemmaße L x H x T	2.310 mm x 2.750 mm x 2.870 mm ohne Bedienpult	
Systemgewicht	~15.000 kg	
Phoenix Datas x CT Software	Für hochautomatisiertes One-button CT mit mehreren Modulen für CT-Daten- und Workflow-Optimierung. Verschiedene 3D-Auswerte-Softwarepakete für 3D-Messtechnik, Fehler- oder Struktur-Analyse auf Anfrage	
Phoenix Datas x Messpaket (Option)	Surface extraction – automatische Generierung von Oberflächendaten Easy calib – Modul für Kalibrierung des CT-Systems Calibration object – 1 Kalibrierwerkzeug mit Zertifikat	
Velo CT II Paket (Option)	Für die ultraschnelle Volumenrekonstruktion	
Filter changer (Option)	Automatischer Wechsel von bis zu 4 Filtern für maximale Flexibilität und Qualität bei automatisierter Batch-CT	
Kran (Option)	Für die ergonomische Handhabung von schweren Proben bis zu 50 kg oder wahlweise bis zu 100 kg	
Barcode-Leser (Option)	Zur einfachen Identifizierung von Prüfkörpern	
Stahlenschutz	Strahlenschutzkabine für Vollschutzaufstellung ohne Bauartzulassung nach StrSchG/StrSchV. Sie entspricht der französischen NFC 74 100 und dem US Performance Standard 21 CFR Subchapter J. Für den Betrieb können weitere behördliche Genehmigungen erforderlich sein.	

* Gemessen als Abweichung des Kugelabstands im tomographischen Statikmodus SD(TS), Verfahrensdetails gemäß VDI 2630-Richtlinie auf Anfrage

Eine Partnerschaft für bessere Leistung.

Die durchsatzoptimierte Produktionskontrolle mit dem Phoenix V|tome|x C450 ist nur ein Beispiel dafür, wie wir die digitale Inspektion revolutionieren, um die Fertigungsprozesse effizienter zu gestalten. Mit unserer gesamten CT-Produktfamilie, einer Vielzahl von optionalen Innovationen und fachkundigem Service sind wir bestrebt, die Präzision, die Automatisierung und die Produktivität Ihres Betriebs zu verbessern.



WaygateTechnologies

Niels-Bohr-Str. 7
31515 Wunstorf
Deutschland
Tel.: +49 5031 172 100
Fax: +49 5031 172 299
E-Mail: phoenix-info@bakerhughes.com

Waygate Technologies USA, LP

11988 Tramway Dr
Cincinnati, OH 45241
USA
Tel.: 1 844 991 0474

Für detailliertere Informationen oder um eine Vorführung anzufordern,
besuchen Sie bitte unsere Website oder kontaktieren Sie uns.

waygate-tech.com

Copyright 2023 Baker Hughes Company. All rights reserved.
BHFF31350DE (03/2023)

 **Waygate
Technologies**
a Baker Hughes business
waygate-tech.com