



# Optica 可测量

## 新一代湿度参考标准

Optica 系列冷镜式露点仪是 Panametrics 公司的新型产品, 其露点、温度和压力测量均可溯源至美国国家标准与技术研究院 (NIST)。现在, 通过互联网或局域网, 您可以随时随地获得所需的相关数据。

### Optica 可测量

- 温度
- 相对湿度 (% RH)
- 露点/霜点 (Td)
- 绝对湿度 (m/v)
- 质量比 (m/m)
- 体积比 (v/v)
- 湿球温度 (Tw)
- 热焓 (h)
- 水蒸气压力 (e)
- 压力
- 报警继电器
- 模拟输出

精密露点仪可作为传递标准,用于校验其它的湿度测量仪器及传感器。对于要求高精度和无漂移测量的流程和实验室应用来说,冷镜式露点仪更是首选的传感器。Optica 可配备 5 个完全可交换的冷镜式传感器,测量范围可达 -80°C 到 85°C (-112°F 到 185°F) 露点,精度为 0.2°C (0.36°F) 甚至更高。100 Ω RTD 输入和硅基压力传感器确保了测量的精度,并可将露点转化为任何公制、英制或用户定义的湿度单位。

## 通讯

- 以太网端口
- Java 网络浏览器
- 6 M 数据存储
- 存储数据以 ASCII 格式上载
- 也可导出到表格中
- 实时的“带状图”显示
- 彩色 VGA 或 4 x 40 点阵显示屏

## 软件

Optica 软件使用简单。借助直观的下拉菜单,用户可以选择读数显示、带状图、模拟输出比例、数字通讯、自我诊断,以及清除和记录数据。设置值可以保存在内存中,以便随时从本地加载,或通过以太网端口远程加载。



## 实验室或工厂车间环境

- 校验实验室
- 流程控制
- 洁净室
- 环境测试舱
- 高精度 HVAC 监控
- 燃料电池
- 热交换器和制冷线圈热量计
- 热加工/热处理
- 半导体制造
- 存储区
- 药品检验室
- 引擎测试单元和排放测试
- 飞机引擎和涡轮

## 功能

Optica 能够同时测量露点、温度和压力。分析仪器具备可编程的数学运算功能,可提供定制的单位。ln、exp +、-、x 和/运算函数能够将导出的工程单位显示、记录和传输到数据采集系统。分析仪的输入通道为标准的 4 到 20 mA/0 到 5 VDC 输入,因此 Optica 可以与任何类型的流程变送器相连,并配置为显示工程单位。



借助标准的电源、传感器和模拟输出接口,“即插即用”设置可轻松完成。

## 冷镜式传感器工作原理

Panametrics 冷镜式露点仪适用于标准和计量实验室,以及对精度、可重复湿度测量及控制要求较高的工业应用。其固有的精度和长期稳定性带来众多其它湿度测量技术所不具备的优势。冷镜式露点仪通过将反射面的温度控制在露点/霜点形成与蒸发速率相等的平衡点,可直接测量露点或霜点的温度,并精确测量此时的镜面温度。

Panametrics 冷镜式露点仪包含一块小型的抛光六角形铑或铂 镜面,装在于热电制冷模块 (TEC) 上。Optica 分析仪的伺服控制器向 TEC 提供电流,从而使镜面冷却。镜面由一个经调节的光发射器以红外光照亮。镜面的反射光被一个光电探测器接收。当水蒸气在镜面上冷凝成水或霜 (冰晶体) 时,光电探测器接收到的光信号便会因散射而减弱。伺服控制器此时便会降低供电电流,从而使镜面稍微变暖。Optica 的控制系统会调节通过 TEC 的电流大小,将温度保持在一个平衡点,使水分子凝结的速率与镜面上水蒸发的速率保持相等。这样,根据定义,镜面的温度就等于露点或霜点温度。镜面中内置的一个高精度四线铂 RTD 电阻可测量这一温度。露点测量的精度经验证为露点/霜点的  $\pm 0.2^{\circ}\text{C}$  ( $\pm 0.36^{\circ}\text{F}$ )。此精度还可进一步提高,达到露点/霜点的  $\pm 0.15^{\circ}\text{C}$  ( $\pm 0.27^{\circ}\text{F}$ )。

干球温度通过高精度的四线  $100\ \Omega$  铂 RTD 电阻测量,而压力则通过压阻硅压力传感器测量。露点/霜点和干球 RTD 阻抗信号经过 Optica 监控器调制和放大,以便显示和传送出霜点/露点温度数据。压力传感器传送经 Optica 放大的 4 到 20 mA 信号。随后,霜/露点、干球温度和压力的基本测量值可通过相应的公式计算为其它的湿度参数,例如相对湿度、湿球温度、质量比、体积比、绝对湿度,热焓以及水蒸气压力值等。

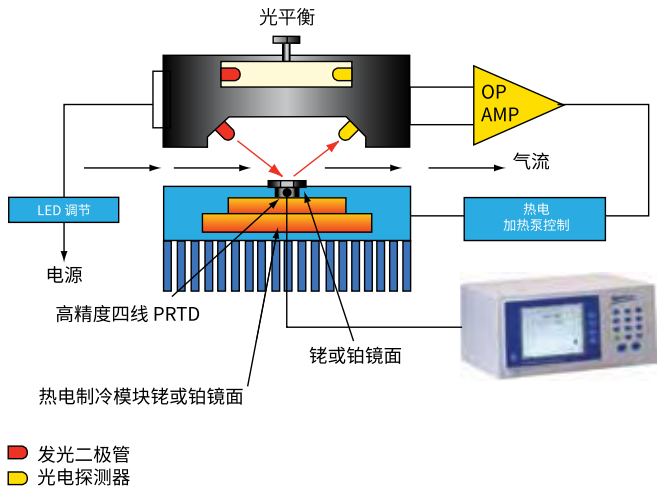
RTD 传感器内置在冷镜中,不与流程或测试环境接触。浸湿部分包括铂或铑镜面、一个不锈钢或聚脂薄膜隔层和环氧密封。可以实现无漂移的湿度测量值,即使在多年使用之后仍能保持出色的精度。

冷镜式露点仪要求气体以额定的流速通过镜面,以获得最佳的露点/霜点形成和响应时间。传感器应安装在空气流动的管道中或配备一个采样泵。最佳流速为 0.25 到 2.5 L/min (0.5 到 5 SCFH)。Panametrics 提供采样系统,可在空气到达镜面之前调整温度和压力,并对气体进行过滤。我们的应用工程师将与您详细探讨具体的应用情况,并向您推荐最合适的系统。

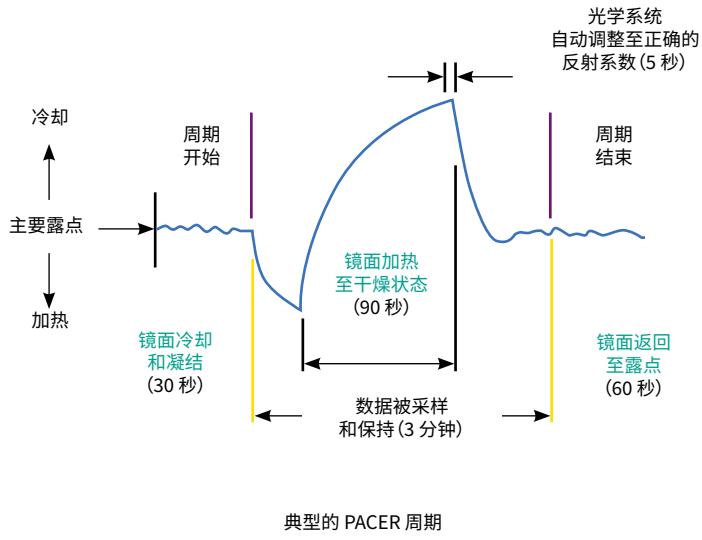
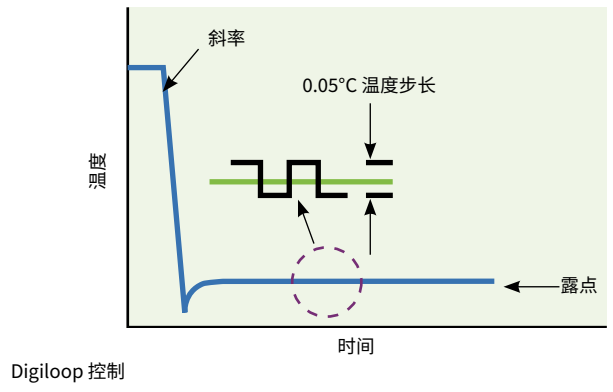
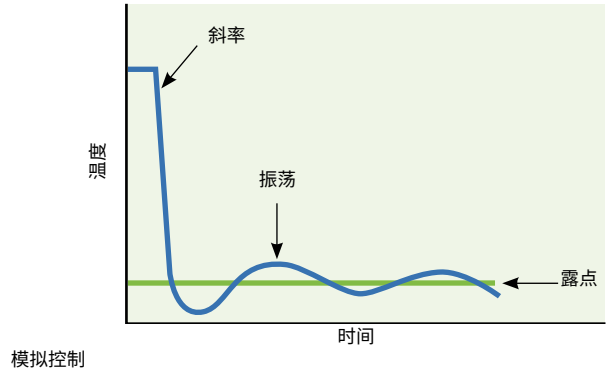
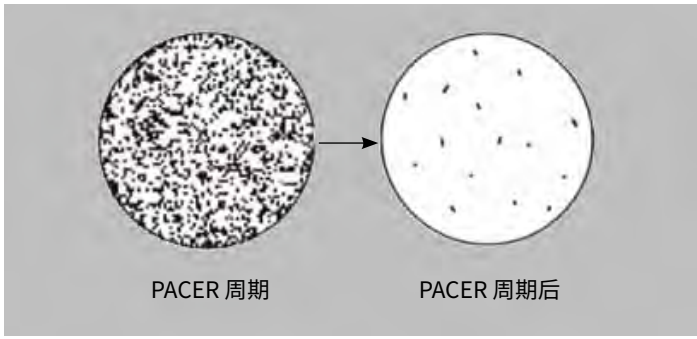
## 自清洁和数字控制

对于存在灰尘、油雾和粉尘等物理污染的环境,建议使用带过滤器的采样系统。过滤器介质必须具有疏水特性,以免吸收或释放水蒸气,进而影响测试气流。使用一段时间之后,镜面可能会被某些微粒物质腐蚀或玷污,从而影响光学散射特性。Panametrics 镜面可以现场更换。对于工业应用环境,可以将标配的铑镜面升级为铂镜面。

Panametrics 已开发出了一种称之为 PACER<sup>®</sup> (可编程自动误差补偿) 的污染补偿机制,并获得了专利。PACER 周期可以手动开始,也可以设置为定时的周期。周期开始时先捕获数据 (在 PACER 周期中会传输一个恒定值) 并使冷镜的温度降低到露点以下,使镜面上形成一个较厚的露层。然后将镜面迅速加热。在加热过程中,大量的可溶和一些不可溶污染物会被迅速蒸发掉。留在镜面上的污染物会积聚成干块或点 (与从洗碗机中取出玻璃的情况类似)。此过程可使 85% 左右的镜面保持清洁。光电探测器接收到的光信号会与参考 LED/光电探测器进行对比,并对两个信号进行“平衡”,这样便可以有效地降低镜面上残留物质带来的影响。PACER 周期的效果很好,但最终可能还是需要手动清洁。Panametrics 的所有冷镜面都可以进行手动清洁。清洁的过程非常简单,只需用沾上清洁溶剂或蒸馏水的棉布擦净即可。(最后清洁时建议使用蒸馏水。)



Panametrics 还开发出了 Digiloop™ 控制技术来克服传统模拟 PID (比例积分微分) 控制的不足。模拟温度控制在高湿度或极小湿度的情况下特别容易产生振荡。而且很难对过阻尼或欠阻尼的模拟控制回路应用自调节或 PID 常数。当露点处于预定的比例范围内时, Digiloop 可以进行数字采样, 以及通过基于时间的采样来进行前馈控制。通过记录振荡情况, 数字控制便能够有效地预测变化的量级, 并调整通过热电冷却模块的电流, 使镜面温度以 0.05°C (0.09°F) 的幅度变化。这样显著改善了控制和露点精度。



# Optica 产品规格

## 型号

- 台式、机架式或壁挂式, 均可提供彩色 VGA 显示屏, 数据存储和以太网通讯端口
- 台式、机架式或壁挂式, 提供 4 x 40 点阵显示屏

## 电源

95 到 265 VAC, 50/60 Hz, 200 W

## 电气输入/输出

IEC 型 AC 插座 (台式安装), 螺旋端子柱 (壁挂式安装), 多针冷镜和温度传感器/电缆接头、用于模拟输出的螺旋端子、用于 RS232 的 DB-9 接口和用于以太网的 10 base-T 接口\*

## 测量参数

露点、温度和 4 到 20 mA/0 到 5 VDC

## 计算参数

相对湿度、湿球温度、质量比、体积比、绝对湿度、热焓和水蒸气压力值, 可选择公制、英制或用户定义的单位

## 输入

1/3 Class A DIN 43760, 100  $\Omega$  RTD, 露点/霜点以及全球温度。回路供电 4 到 20 mA DC, 最大负载 500  $\Omega$

## 精度

露点/霜点的系统精度为  $\pm 0.1^{\circ}\text{C}$  ( $\pm 0.36^{\circ}\text{F}$ ), 温度精度为  $\pm 0.15^{\circ}\text{C}$  ( $\pm 0.27^{\circ}\text{F}$ ), 压力精度为全量程的 0.5%

## 量程

取决于传感器

## 迟滞

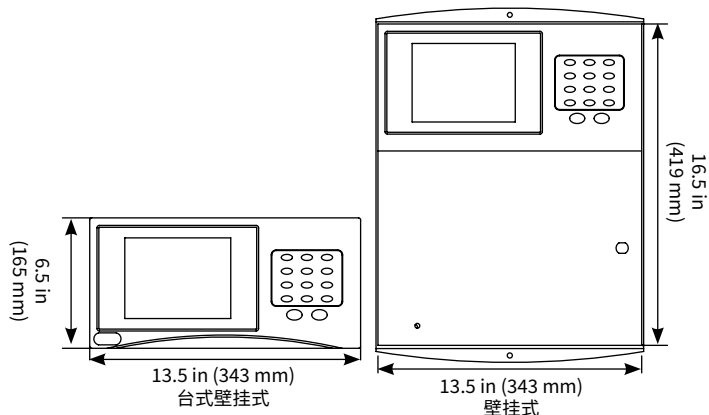
可忽略

## 灵敏度

0.1% FS

## A/D

16 位



## 数据存储

6 M\*

## 显示

1/4 彩色 VGA 显示屏, 最多能显示 6 个参数; 或 4 x 40 点阵显示屏, 显示 3 个参数

## 工作温度

0°C 到 50°C (32°F 到 122°F)

## 冷却速率

1.5°C (0.27°F)/s, 通常在 0°C (32°F) 以上时

## 数字接口

RS232 端口, 以太网端口\*

## 数字输出格式

数据 ASCII 文本, 以太网 java 程序, 带密码保护\*

## TCP/IP 地址

用户可设置\*

## 模拟输出

(2) 4 到 20 mA 和 0 到 5 VDC, 用户可进行配置和扩展

## 模拟输出

(2) 250 V 时为 5 A, C 阵列, (SPDT) 继电器

## 外壳

台式型: 等级 1

壁挂型: 等级 4

## 重量

台式型: 3.6 kg (8 lb)

壁挂型: 4.5 kg (10 lb)

\*该特性仅适用于带 VGA 的型号

# 1111H 单级冷镜式 传感器规格

## 传感元件

四线 1/3 Class A DIN 43760 RPT, 100  $\Omega$  @ 0°C (32°F)

## 露点/霜点精度

标准:  $\pm 0.2^{\circ}\text{C}$  ( $\pm 0.36^{\circ}\text{F}$ )

可选:  $\pm 0.15^{\circ}\text{C}$  ( $\pm 0.27^{\circ}\text{F}$ )

## 灵敏度

$>0.03^{\circ}\text{C}$  ( $>0.05^{\circ}\text{F}$ )

## 重复性

$\pm 0.05^{\circ}\text{C}$  ( $\pm 0.09^{\circ}\text{F}$ )

## 迟滞

可忽略

## 冷却级

单级热电冷却 (TEC) 模块

## 辅助冷却

不适用

## 衰减能力

在 25°C (77°F) 干球温度和大气压力下为 45°C (81°F)

## 典型测量范围

在 25°C (77°F) 和大气压力的空气中为 -15°C 到 25°C (5°F 到 77°F) 露点/霜点 (Td)。相当于 5% 到 100% RH。

其它湿度参数根据计算得出。

## 采样流速

0.25 到 2.5 L/min (0.5 到 5.0 SCFH)

## 工作温度

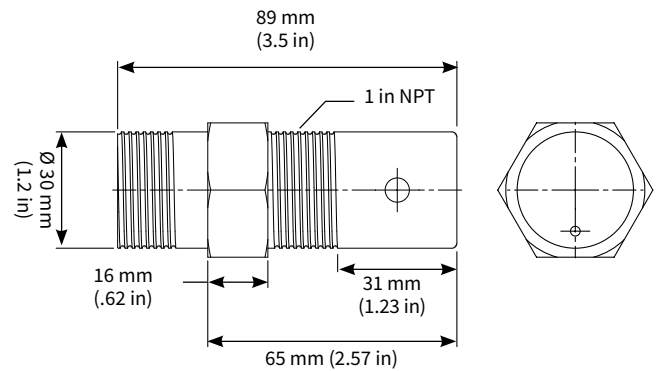
-15°C 到 80°C (5°F 到 176°F)

## 压力

0.8 到 15 bar (-3 到 200 psig)

## 电源

来自 Optica



## 传感器材质

环氧涂层铝

## 过滤器

聚四氟乙烯 (PTFE) 过滤器 (1111H-Panametrics 标配)

## 镜面

标准: 镀铑铜

可选: 固态铂

## 传感器浸湿材料

铝、铜、聚脂薄膜、PTFE、铑或铂

## 气体隔层

聚脂薄膜

## 电气接口

MS 型多针接头

## 重量

净重 0.45 kg (1 lb)

## 附件

MB-11 壁挂托架

PTFE-Panametrics PTFE 过滤器

P 铂镜面

X 高精度  $\pm 0.15^{\circ}\text{C}$  ( $\pm 0.27^{\circ}\text{F}$ ) Td

O111D 压力凸台 (仅适用于 1111H)

## D2 单级冷镜式 传感器规格

### 传感元件

四线 1/3 Class A DIN 43760 RPT, 100  $\Omega$  @ 0°C (32°F)

### 露点/霜点精度

标准:  $\pm 0.21^{\circ}\text{C}$  ( $\pm 0.36^{\circ}\text{F}$ )

可选:  $\pm 0.15^{\circ}\text{C}$  ( $\pm 0.27^{\circ}\text{F}$ )

### 灵敏度

$>0.03^{\circ}\text{C}$  ( $>0.05^{\circ}\text{F}$ )

### 重复性

$\pm 0.05^{\circ}\text{C}$  ( $\pm 0.09^{\circ}\text{F}$ )

### 迟滞

可忽略

### 冷却级

两级 TEC 模块

### 辅助冷却

不适用

### 衰减能力

在  $25^{\circ}\text{C}$  ( $77^{\circ}\text{F}$ ) 和大气压力下为  $65^{\circ}\text{C}$  ( $117^{\circ}\text{F}$ )

### 典型测量范围

在  $25^{\circ}\text{C}$  ( $77^{\circ}\text{F}$ ) 和大气压力的空气中为  $-35^{\circ}\text{C}$  到  $25^{\circ}\text{C}$  ( $31^{\circ}\text{F}$  到  $77^{\circ}\text{F}$ ) 露点/霜点 (Td)。相当于 0.7% 到 100% RH。

其它参数根据计算得出。

### 采样流速

0.25 到 2.5 L/min (0.5 到 5.0 SCFH)

### 工作温度

$-25^{\circ}\text{C}$  到  $85^{\circ}\text{C}$  ( $-13^{\circ}\text{F}$  到  $185^{\circ}\text{F}$ )

### 压力

最大为 11 bar (150 psig)

### 电源

来自 Optica 监控器

### 传感器材质

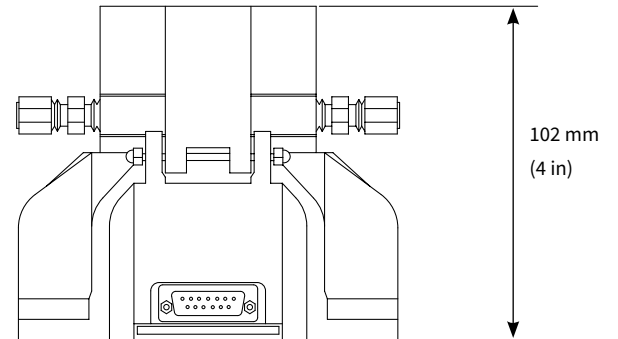
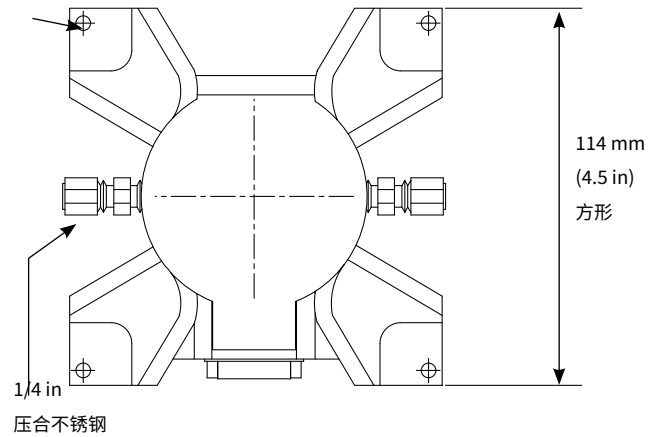
铸铝, 带 314 不锈钢流槽

### 镜面

标准: 镀铑铜

可选: 固态铂

$\varnothing 4.75\text{ mm}$  (.107 in) 穿过, 4 处



### 传感器浸湿材料

302、316 不锈钢、硅 o 型圈、BK-7 玻璃、铑或铂镜面

### 气体隔层

不锈钢

### 入口/出口

1/4 in OD 管道压合连接

### 电气接头

Sub-D 15 针接头, 配 2130 电缆

### 重量

净重 1.8 kg (4 lb)

### 附件

P 铂镜面

X 高精度  $\pm 0.15^{\circ}\text{C}$  ( $\pm 0.27^{\circ}\text{F}$ ) Td

# 1211H 两级冷镜式 传感器规格

## 传感元件

四线 1/3 Class A DIN 43760 RPT, 100  $\Omega$  @ 0°C (32°F)

## 露点/霜点精度

标准:  $\pm 0.2^\circ\text{C}$  ( $\pm 0.36^\circ\text{F}$ )

可选:  $\pm 0.15^\circ\text{C}$  ( $\pm 0.27^\circ\text{F}$ )

## 灵敏度

$>0.03^\circ\text{C}$  ( $>0.05^\circ\text{F}$ )

## 重复性

$\pm 0.05^\circ\text{C}$  ( $\pm 0.09^\circ\text{F}$ )

## 迟滞

可忽略

## 冷却级

两级 TEC 模块

## 衰减能力

在  $25^\circ\text{C}$  ( $77^\circ\text{F}$ ) 和大气压力下为  $65^\circ\text{C}$  ( $117^\circ\text{F}$ )

## 典型测量范围

在  $25^\circ\text{C}$  ( $77^\circ\text{F}$ ) 和大气压力的空气中为  $-35^\circ\text{C}$  到  $25^\circ\text{C}$  ( $31^\circ\text{F}$  到  $77^\circ\text{F}$ ) 露点/霜点 (Td)。相当于 0.7% 到 100% RH。

其它参数根据计算得出。

## 采样流速

0.25 到 2.5 L/min (0.5 到 5.0 SCFH)

## 工作温度

$-15^\circ\text{C}$  到  $100^\circ\text{C}$  ( $5^\circ\text{F}$  到  $212^\circ\text{F}$ )

## 压力

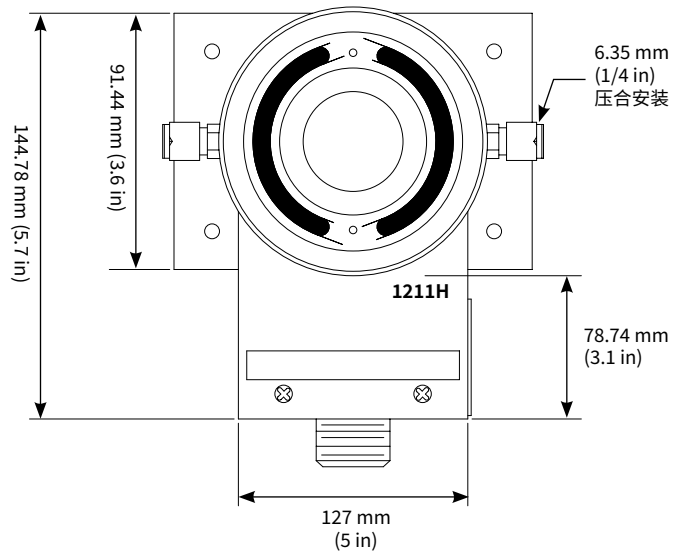
最大为 21 bar (300 psig)

## 电源

来自 Optica

## 传感器材质

铸铝, 带 314 不锈钢流槽



## 镜面

标准: 镀铑铜

可选: 固态铂

## 传感器浸湿材料

302、316 不锈钢、硅 o 型圈、BK-7 玻璃、铑或铂 镜面

## 空气隔层

聚脂薄膜 (可升级为不锈钢)

## 入口/出口

1/4 in OD 管道压合连接

## 电气接头

MS 型多针接头, 配 2120 电缆

## 重量

净重 23 kg (50 lb)

## 附件

P 铂镜面

X 高精度  $\pm 0.15^\circ\text{C}$  ( $\pm 0.27^\circ\text{F}$ ) Td

S 不锈钢空气隔层



# SIM-12 预热 两级冷镜式 传感器规格25

## 传感元件

四线 1/3 Class A DIN 43760 RPT, 100  $\Omega$  @ 0°C (32°F)

## 露点/霜点精度

标准:  $\pm 0.2^{\circ}\text{C}$  ( $\pm 0.36^{\circ}\text{F}$ )

可选:  $\pm 0.15^{\circ}\text{C}$  ( $\pm 0.27^{\circ}\text{F}$ )

## 灵敏度

$>0.03^{\circ}\text{C}$  ( $>0.05^{\circ}\text{F}$ )

## 重复性

$\pm 0.05^{\circ}\text{C}$  ( $\pm 0.09^{\circ}\text{F}$ )

## 迟滞

可忽略

## 冷却级

两级 TEC 模块

## 辅助冷却

不适用

## 衰减能力

在  $75^{\circ}\text{C}$  ( $167^{\circ}\text{F}$ ) 传感器温度和大气压力下为  $85^{\circ}\text{C}$  ( $153^{\circ}\text{F}$ )

## 典型测量范围

在  $75^{\circ}\text{C}$  ( $167^{\circ}\text{F}$ ) 传感器温度,  $25^{\circ}\text{C}$  ( $77^{\circ}\text{F}$ ) 环境温度和大气压力的空气中为  $-10^{\circ}\text{C}$  到  $75^{\circ}\text{C}$  ( $14^{\circ}\text{F}$  到  $167^{\circ}\text{F}$ ) 露点/霜点 (Td)。相当于 0.7% 到 100% RH。

其它参数根据计算得出。

## 采样流速

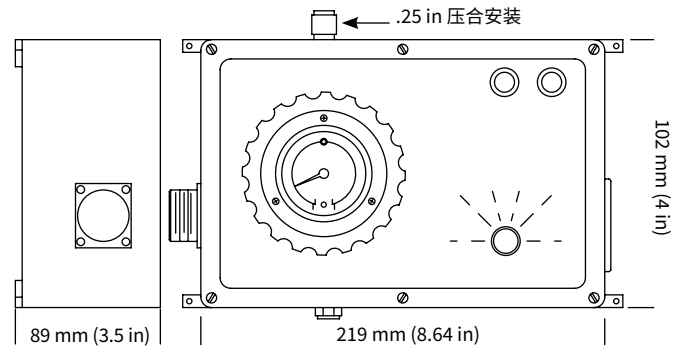
0.25 到 2.5 L/min (0.5 到 5.0 SCFH)

## 工作温度

$-15^{\circ}\text{C}$  到  $100^{\circ}\text{C}$  ( $5^{\circ}\text{F}$  到  $212^{\circ}\text{F}$ )

## 加热器控制

热电控制。设置点为  $25^{\circ}\text{C}$  ( $77^{\circ}\text{F}$ )、 $40^{\circ}\text{C}$  ( $104^{\circ}\text{F}$ )、 $55^{\circ}\text{C}$  ( $131^{\circ}\text{F}$ )、 $70^{\circ}\text{C}$  ( $158^{\circ}\text{F}$ )、 $85^{\circ}\text{C}$  ( $185^{\circ}\text{F}$ ) 和  $100^{\circ}\text{C}$  ( $212^{\circ}\text{F}$ )



## 压力

最大 4.5 bar (50 psig) 100/115/230 VAC, 50/60 Hz, 75 W

## 传感器材质

铸铝, 带 314 不锈钢流槽

## 传感器浸湿材料

302、316 不锈钢、硅 o 型圈、BK-7 玻璃、

铱或铂镜面

## 镜面

标准: 镀铱铜

可选: 固态铂

## 空气隔层

聚脂薄膜 (可升级为不锈钢)

## 电气接头

MS 型多针接头

交流电源 IEC 插头

## 重量

净重 3.2 kg (7 lb)

## 附件

P 铂镜面

X 高精度  $\pm 0.15^{\circ}\text{C}$  ( $\pm 0.27^{\circ}\text{F}$ ) Td

S 不锈钢空气隔层

HSS-12 预热采样系统。SIM-12 预热冷镜式传感器, SIM-HFT 预热过滤器模块和 SIM-HFM 预热流量计, 安装在带 SIM-HSL 预热采样管线的板上。

# 1311-DR 四级冷镜式 传感器规格

## 传感元件

四线 1/3 Class A DIN 43760 RPT, 100  $\Omega$  @ 0°C (32°F)

## 露点/霜点精度

标准:  $\pm 0.2^\circ\text{C}$  ( $\pm 0.36^\circ\text{F}$ )

可选:  $\pm 0.15^\circ\text{C}$  ( $\pm 0.27^\circ\text{F}$ )

## 灵敏度

$> 0.03^\circ\text{C}$  ( $> 0.05^\circ\text{F}$ )

## 重复性

$\pm 0.05^\circ\text{C}$  ( $\pm 0.09^\circ\text{F}$ )

## 迟滞

可忽略

## 冷却级

四级 TEC 模块

## 辅助冷却

液体冷却套

## 衰减能力, 空气冷却

在  $25^\circ\text{C}$  ( $77^\circ\text{F}$ ) 和大气压力下为  $95^\circ\text{C}$  ( $171^\circ\text{F}$ )

## 衰减能力, 液体冷却

使用  $15^\circ\text{C}$  ( $59^\circ\text{F}$ ) 的冷却水时为  $105^\circ\text{C}$  ( $189^\circ\text{F}$ )

## 典型测量范围

- 在  $25^\circ\text{C}$  ( $77^\circ\text{F}$ ) 和大气压力的空气中为  $-65^\circ\text{C}$  到  $25^\circ\text{C}$  ( $-85^\circ\text{F}$  到  $77^\circ\text{F}$ ) 露点/霜点 (Td)。
- 在使用  $15^\circ\text{C}$  ( $59^\circ\text{F}$ ) 冷却液体的冷却模式下为  $-75^\circ\text{C}$  到  $15^\circ\text{C}$  ( $-103^\circ\text{F}$  到  $59^\circ\text{F}$ ) 其它参数根据计算得出。

## 采样流速

0.25 到 2.5 L/min (0.5 到 5.0 SCFH)

## 工作温度

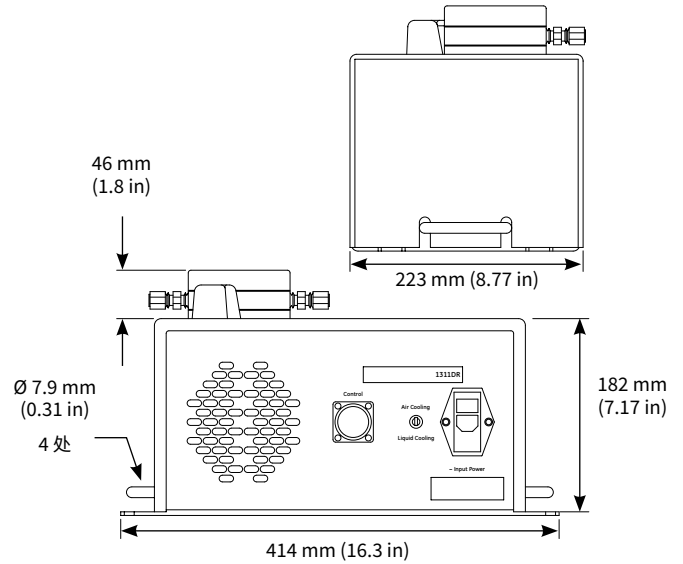
$0^\circ\text{C}$  到  $35^\circ\text{C}$  ( $32^\circ\text{F}$  到  $95^\circ\text{F}$ )

## 压力

最大为 22 bar (300 psig)

## 电源

100/115/230 VAC, 50/60 Hz, 300 W



## 传感器材质

铸铝, 带 314 不锈钢流槽

## 镜面

标准: 镀铬铜

可选: 固态铂

## 传感器浸湿材料

302、316 不锈钢、硅 o 型圈、BK-7 玻璃、铑或铂镜面

## 空气隔层

聚脂薄膜 (可升级为不锈钢)

## 入口/出口

6 mm (1/4 in) OD 管道压合连接

## 电气接头

MS 型多针接头, 配交流电源 IEC 插头

## 重量

净重 16 kg (34 lb)

## 附件

- |   |  |
|---|--|
| P | 铂镜面  |
| X | 高精度 $\pm 0.15^\circ\text{C}$ ( $\pm 0.27^\circ\text{F}$ ) Td |
| S | 不锈钢空气隔层  |

# 1311-XR 五级冷镜式 传感器规格

## 传感元件

四线 1/3 Class A DIN 43760 RPT, 100  $\Omega$  @ 0°C (32°F)

## 露点/霜点精度

标准:  $\pm 0.15^{\circ}\text{C}$  ( $\pm 0.27^{\circ}\text{F}$ )

## 灵敏度

$>0.03^{\circ}\text{C}$  ( $>0.05^{\circ}\text{F}$ )

## 重复性

$\pm 0.05^{\circ}\text{C}$  ( $\pm 0.09^{\circ}\text{F}$ )

## 迟滞

可忽略

## 冷却级

五级 TEC 模块

## 辅助冷却

液体冷却套

## 衰减能力, 液体冷却

使用  $15^{\circ}\text{C}$  ( $59^{\circ}\text{F}$ ) 的冷却水时为  $112^{\circ}\text{C}$  ( $202^{\circ}\text{F}$ )

## 典型测量范围

使用  $15^{\circ}\text{C}$  ( $59^{\circ}\text{F}$ ) 冷却水, 在  $25^{\circ}\text{C}$  ( $77^{\circ}\text{F}$ ) 和大气压力的空气中为  $-80^{\circ}\text{C}$  到  $15^{\circ}\text{C}$  ( $-112^{\circ}\text{F}$  到  $59^{\circ}\text{F}$ ) 露点/霜点 (Td)。

其它参数根据计算得出。

## 采样流速

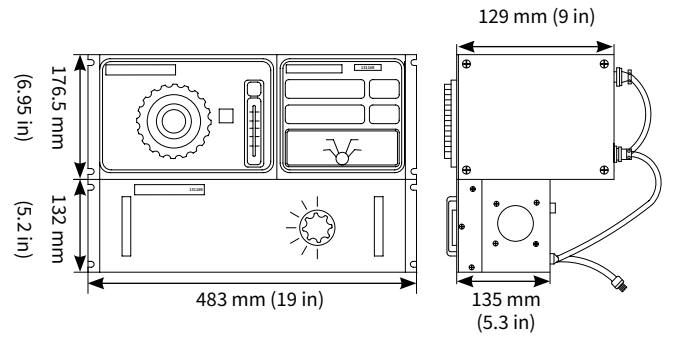
0.25 到 2.5 L/min (0.5 到 5.0 SCFH)

## 工作温度

$0^{\circ}\text{C}$  到  $35^{\circ}\text{C}$  ( $32^{\circ}\text{F}$  到  $95^{\circ}\text{F}$ )

## 压力

1 到 8 bar (0 到 100 psig)



## 电源

115/230 VAC、50/60 Hz、700 W

## 传感器材质

314 不锈钢

## 镜面

标准: 镀铑铜

可选: 固态铂

## 传感器浸湿材料

302、316 不锈钢、硅 o 型圈、BK-7 玻璃、铑或铂镜面

## 空气隔层

聚脂薄膜 (可升级为不锈钢)

## 入口/出口

1/4 in OD 管道压合连接

## 电气接头

MS 型多针接头

交流电源 IEC 插头

## 重量

净重 26 kg (50 lb)

## 附件

P 铂镜面

S 不锈钢空气隔层

## T-100 四线 PRTD 温度镜面规格

### 传感元件

四线 1/3 Class A DIN 43760 RPT, 100  $\Omega$  @ 0°C (32°F)

### 精度

25°C 时系统精度:

标准:  $\pm 0.15^\circ\text{C}$  ( $\pm 0.27^\circ\text{F}$ )

可选:  $\pm 0.1^\circ\text{C}$  ( $\pm 0.18^\circ\text{F}$ )

### 测量范围

-100°C 到 100°C (-148°F 到 212°F)

### 响应时间

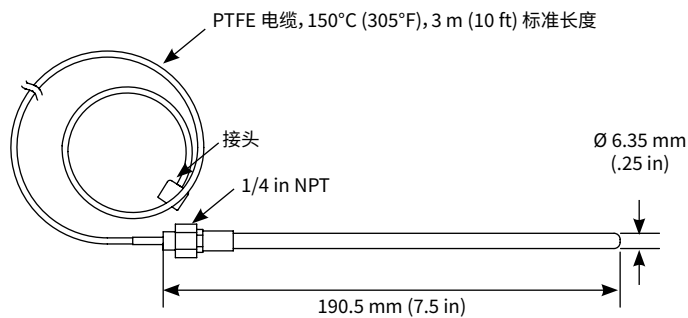
对于 25°C 到 70°C (77°F 到 158°F) 的液流变化步长, 响应时间为 7 秒

### 传感器材质

不锈钢护套

### 电缆

PTFE 绝缘, 额定为 150°C (302°F)。3 m (10 ft) 标准长度。



### 安装

可调节 1/4 in NPT 不锈钢压合连接

### 应力释放

不锈钢弹簧

### 电源

Optica 提供的低压电源

### 重量

净重 0.9 kg (2 lb)

### 选项

额外的电缆长度

## PT 系列压力传感器规格

### 传感元件

微加工硅应变计

### 精度

系统在 25°C (77°F) 时, 为全量程的  $\pm 0.5\%$

### 量程 PT-30A

0 到 2 bar (0 到 30 psia)

### 量程 PT-300A

0 到 21 bar (0 到 300 psia)

### 响应时间

对于 90% 稳定状态 (10% 到 90% 变化) 为 1 秒

### 工作范围

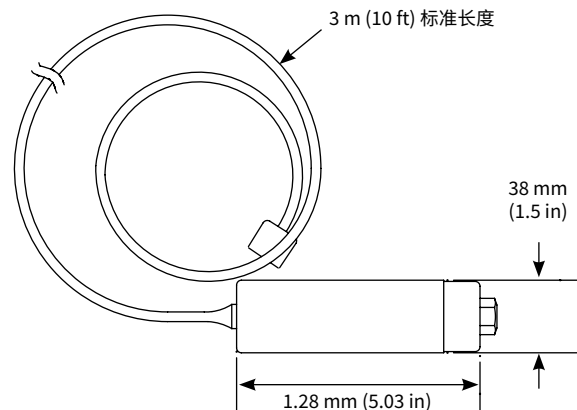
- -20°C 到 80°C (-4°F 到 176°F) 环境温度
- -25°C 到 120°C (-13°F 到 248°F) 流程温度

### 温度影响

压力 0.4 bar (6 psi), 从 -10°C 到 50°C (14°F 到 122°F) 时对精度的影响 <1% FS

### 电源

9 到 30 VDC。Optica 监控器提供。



### 传感器材质

316 不锈钢

### 传感器浸湿材料

316 不锈钢和 Hastelloy 合金隔膜

### 电缆

PVC 绝缘电缆。3 m (10 ft) 标准长度工艺连接 1/4 in F-NPT。

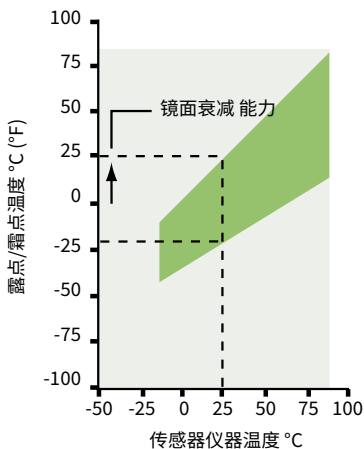
### 重量

净重 1.8 kg (4 lb)

# 附录

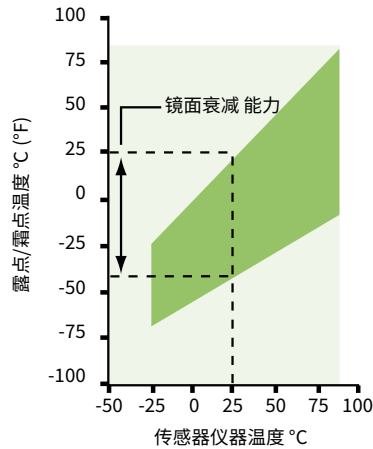
## 1111H 单级冷镜式传感器仪器 温度 °C

45°C 衰减能力



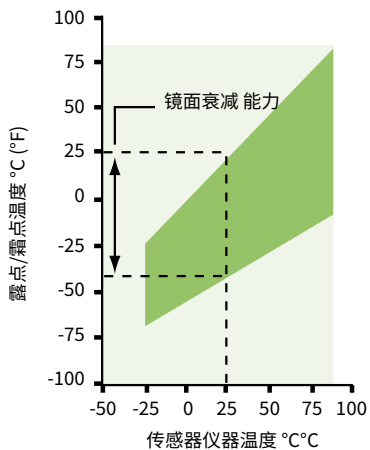
## 1211H 两级冷镜式传感器仪器 温度 °C

65°C 衰减能力



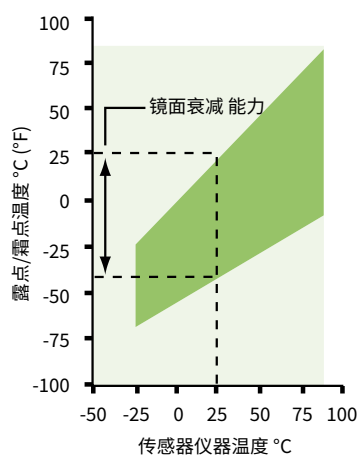
## D2 两级冷镜式传感器仪器 温度 °C

65°C 衰减能力



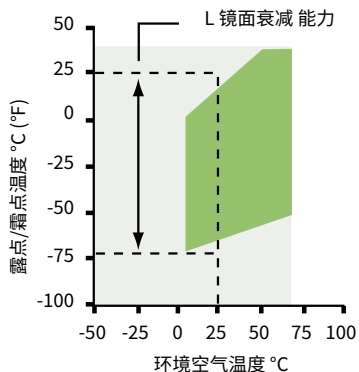
## SIM-12 预热两级冷镜式传感器仪器 温度 °C

65°C 衰减能力



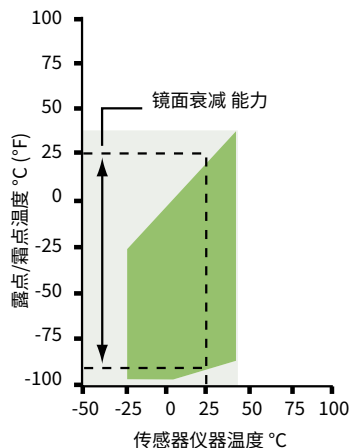
## 1311-DR 四级冷镜式传感器仪器 温度 °C

95°C 衰减能力



## 1311-XR 五级冷镜式传感器仪器 温度 °C

112°C 衰减能力



## SSM 采样系统 规格

### 外壳

聚碳酸酯

### 连接

1/4 in OD 黄铜管道

### 压合内部管道

Impolene 管

### 浮子流量计

0.2 到 2 L/min (0.5 到 5 SCFH)

### 最大真空度

-250 mm (-98 in) 汞柱

### 抽气速率

6.5 L/min (14 SCFH)

### 最高温度

38°C (100°F)

### 电源

95 到 265 VAC, 50/60 Hz, 15 W

## FM-1 浮子流量计/针阀

### 材料

透明聚丙烯塑料本体、Buna-N 密封、黑玻璃浮子和黄铜球阀

### 连接

1/4 in 压合

### 量程

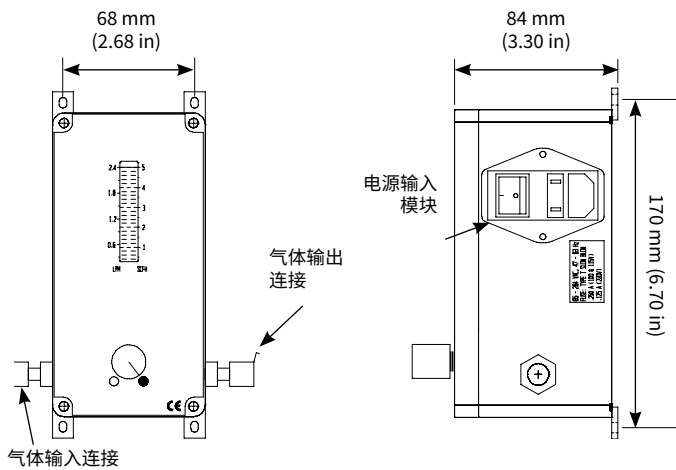
0.2 到 2 L/min (0.5 到 5 SCFH)

### 压力

最大为 6 bar (100 psig)

### 温度

最大为 65°C (150°F)



## BF-10DX 通用过滤器

在露点  $\geq 0^{\circ}\text{C}$  ( $\geq 32^{\circ}\text{F}$ ) 时推荐使用

### 材料

阳极氧化铝头部、尼龙滤杯、尼龙内部组件、Buna-N 密封

### 连接

1/4 in 压合

### 温度

$-101^{\circ}\text{C}$  到  $104^{\circ}\text{C}$  ( $-150^{\circ}\text{F}$  到  $220^{\circ}\text{F}$ )

### 过滤器

硼硅酸盐玻璃

### 孔隙度

过滤 93% 超过  $0.1\ \mu\text{m}$  的颗粒

### 压力

最大为 10 bar (150 psig)

### BF-12SS

包含 10 个滤芯的备件盒

## BF-12SS 不锈钢过滤器

在露点  $\leq 0^{\circ}\text{C}$  ( $\leq 32^{\circ}\text{F}$ ) 时推荐使用

### 材料

316 不锈钢头部、滤杯和内部组件, Viton 密封

### 连接

6 mm (1/4 in) 压合

### 温度

$-101^{\circ}\text{C}$  到  $104^{\circ}\text{C}$  ( $-150^{\circ}\text{F}$  到  $220^{\circ}\text{F}$ )

### 过滤器

硼硅酸盐玻璃

### 孔隙度

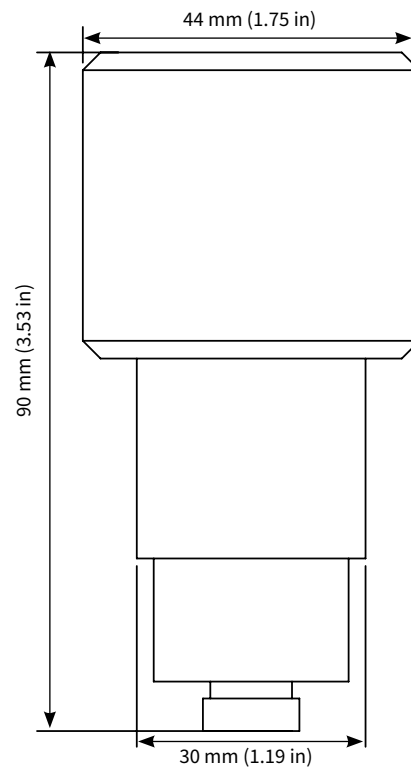
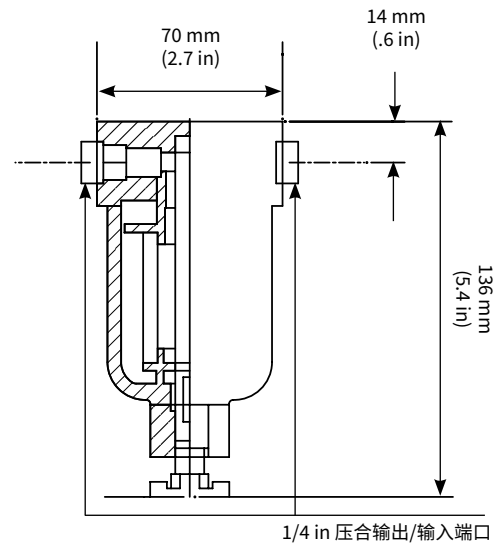
过滤 93% 超过  $0.1\ \mu\text{m}$  的颗粒

### 压力

最大为 34 bar (5000 psig)

### BF-12SS

包含 10 个滤芯的备件盒



# 订购代码指南



## Optica 监控器

彩色 VGA 显示屏, 带存储/以太网连接

- A 台式
- B 带安装支架的台式
- C 壁挂式

### Optica Channel One

- 1 与最新冷镜传感器一起销售的仪器 (参阅传感器部分)
- 2 使用现有的 D2 (需要 2160 转换电缆)
- 3 使用现有的 1111H、1211H、SIM-12H 和 1311DR (需要 2160 转换电缆)
- 4 使用现有的 1311XR (需要 2160 转换电缆)

### 默认代码

- 0 默认代码

## 冷镜电缆

### 电缆类型

- 0 无需电缆
- C 用于现有传感器/电缆安装的接头电缆 .61 m (2 ft)
- A 3 m (10 ft) 标准长度
- X 指定长度, m (ft)

## 冷镜式传感器

### 传感器

- 0 无传感器
- A 1111H
- B 1111H-Panametrics
- C D2
- D 1211H

### SIM-12

- E 100 VAC
- F 115 VAC
- G 230 VAC

### HSS-12

- H 100 VAC
- J 115 VAC
- K 230 VAC

### 1311DR

- L 100 VAC
- M 115 VAC
- N 230 VAC

### 1311XR

- P 100 VAC
- Q 115 VAC
- R 230 VAC

## 精度和镜面

- 1 S/R/M 标准精度、铈镜面、聚脂薄膜空气隔层
- 2 S/P/M 标准精度、铂镜面、聚脂薄膜空气隔层
- 3 S/P/P 标准精度、铂镜面、不锈钢空气隔层
- 4 X/R/M 高精度、铈镜面、聚脂薄膜空气隔层
- 5 X/P/M 高精度、铂镜面、聚脂薄膜空气隔层
- 6 X/P/P 高精度、铂镜面、不锈钢空气隔层
- 7 S/R/P 标准精度、铈镜面、不锈钢空气隔层 (D2)
- 8 X/R/P 高精度、铈镜面、不锈钢空气隔层 (D2)
- 9 S/P/P 标准精度、铂镜面、不锈钢空气隔层 (D2)

## 温度传感器

### 传感器

- 0 无温度传感器
- A T-100 带 3 m (10 ft) 电缆 (标准精度)
- B T-100 带 3 m (10 ft) 电缆 (高精度)
- X T-100 带合适的安装电缆 (标准精度)
- Z T-100 带 3 m (10 ft) 电缆 (高精度)

### 压力传感器

- 0 无压力传感器
- A PT-30A 3 m (10 ft) 电缆 (标准)
- B PT-30A, 带合适的安装电缆
- X PT-300A 3 m (10 ft) 电缆 (标准)
- Z PT-300A, 带合适的安装电缆



Panametrics, a Baker Hughes Business, provides solutions in the toughest applications and environments for moisture, oxygen, liquid and gas flow measurement. Experts in flare management, Panametrics technology also reduces flare emissions and optimizes performance.

With a reach that extends across the globe, Panametrics' critical measurement solutions and flare emissions management are enabling customers to drive efficiency and achieve carbon reduction targets across critical industries including: Oil & Gas; Energy; Healthcare; Water and Wastewater; Chemical Processing; Food & Beverage and many others.

Join the conversation and follow us on LinkedIn  
[linkedin.com/company/panametricscompany](https://www.linkedin.com/company/panametricscompany)