

SEIFERT

ERESCO 300 MF4-R

Transportables luftgekühltes 300 kV Röntgengerät für radioskopische Anwendungen mit hoher Vergrößerung

Die ERESKO 300 MF4-R kombiniert den Vorteil des großen Spannungsbereichs von bis zu 300 kV mit einem um Faktor 3 kleineren Brennfleck, verglichen mit Waygate Technologies konventionellen ERESKO MF4 Strahlereinheiten. Dadurch erreicht man sowohl exzellente Durchstrahlung, schärfere Ergebnisse und kürzere Belichtungszeiten als auch eine Prüfung mit hoher geometrischer Vergrößerung. Das Ergebnis ist eine bessere Produktivität und Qualität bei den täglichen Prüfaufgaben.

Die Strahlereinheit besteht aus einer robusten Metallkeramikröntgenröhre und einem Hochspannungserzeuger. Beides ist in einem robusten, kompakten Gehäuse integriert. Für eine erhöhte Lebensdauer wird die luftgekühlte 300 kV/900 W Einpolröntgenröhre thermisch geschützt.

Der Hochspannungserzeuger liefert eine Gleichspannung mit hoher Stabilität. Die Effizienz einer derartigen Gleich-

spannungsanlage ist, verglichen mit den konventionellen Netzfrequenzgeräten, um ein Vielfaches höher.

Die Strahlereinheit ermöglicht eine um Faktor 3-5 kürzere Belichtungszeit für radioskopische Applikationen, bzw. Anwendungen mit CR/Film, bei denen es auf Vergrößerung ankommt.

Die Betriebsdaten der Röntgenröhre und des Hochspannungsgenerators werden kontinuierlich überwacht. Die integrierte Echtzeituhr ermöglicht vollautomatisches Einfahren für optimierte und zeitsparende Einfahrzyklen der Röntgenröhre. Das flexible Verbindungskabel ist strapazierfähig und leicht.

Die ERESKO-Reihe ist auch per PC oder Laptop steuerbar und ist kompatibel zur Waygate Technologies Software Rhythm Insight RT.

Weitere Merkmale

- Widerstandsfähig gegen Wasser und Staub entsprechend der Schutzklasse IP65
- Erweiterter Betriebsbereich von 10 kV bis 300 kV für vielseitige Anwendungen
- Größen- und gewichtsreduziert durch Gasisolierung des Hochspannungsteiles
- Metall-Keramik-Einpolröhre mit Berylliumfenster
- Gleichspannungsbetrieb
- Hohe Stabilität der Betriebswerte durch moderne Leistungselektronik
- Vollautomatische Einfahrzyklen durch integrierte Echtzeituhr
- Kleiner 1 mm Brennfleck für schärfere Aufnahmen und höhere Vergrößerung
- Großer Ausstrahlwinkel von 30° x 60°
- Optimierte Kühlluftzirkulation für effektive Wärmeabfuhr
- Einschaltdauer 100 % bei 30°C (86° F) für max. 1 Std. Dauerbetrieb
- Eingebaute eigensichere Warnlampe
- CE zertifiziert entsprechend EMC und den Niederspannungsrichtlinien
- Französischer Standard NFC 74 100 (Genehmigungsverfahren läuft)
- BfS Zertifizierung (PTB Genehmigungsverfahren läuft)
- Basierend auf dem Design der ERESKO 65 MF4 Strahlereinheit
- Verbesserte Bildauflösung für Prüfaufgaben mit geometrischer Vergrößerung und der Verwendung digitaler Detektoren, wie z. B. DXR250C-W und DXR250U-W
- Produziert nach ISO 9001 zertifiziertem QMS

Standard Lieferumfang

ERESCO Strahlereinheit aus Hochspannungsgenerator und Röntgenröhre oder optional auch als System mit Steuerungseinheit "ERESCO MF4 Control"

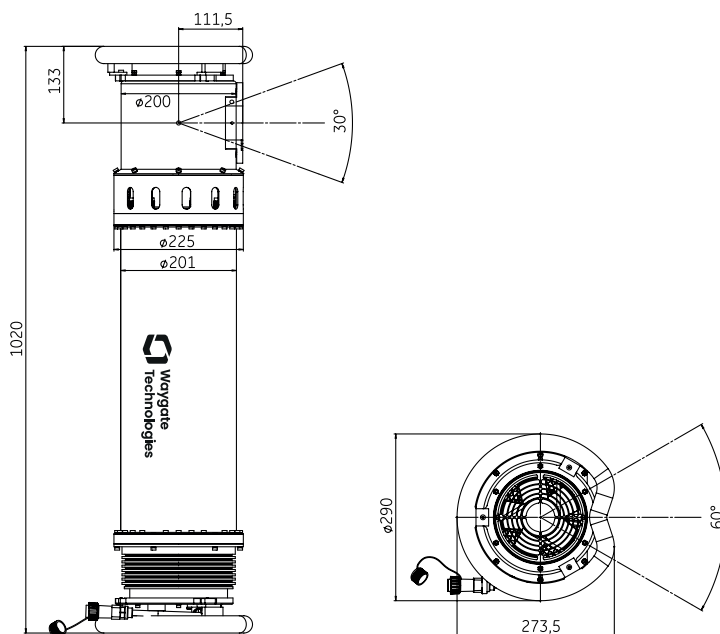
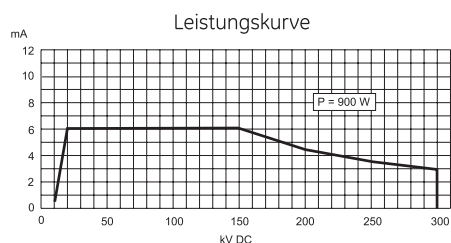
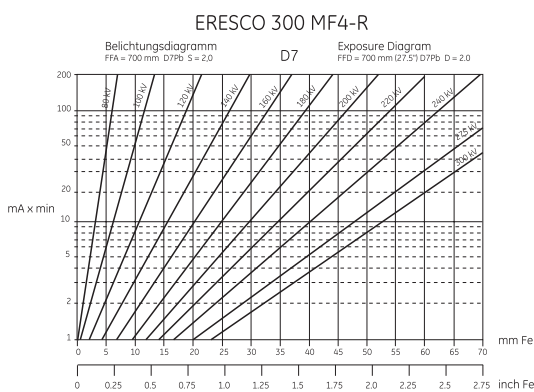


Technische Daten

Röntgenröhrentyp	300 kV Metall-Keramik mit Wolfram-Anode (W)
Röhrenspannungsbereich	10 - 300 kV (entspr. der Leistungskurve)
Anoden-Neigungswinkel	15°
Eigenfilterwert	0,8 mm ± 0,1 mm, Be
Ausstrahlwinkel	30° × 60°, elliptisch
Brennfleckgröße (EN 12 543)	1,0 mm (EN 12543)
Röhrenstrom	0,5 - 6 mA (3,0 mA / 300 kV)
Anoden-Temperatur, max.	100°C
Strom- und Spannungsstabilität	± 1%
Dauerbelastbarkeit	900 W
Einschaltdauer ($\delta_{Umg} = 30^\circ \text{C}$)	100 % (bis zu 60 min Dauerbetrieb)
Leistungsaufnahme, max.	2,0 kVA
Gewicht (ohne Tragringe)	37,8 kg (83,3 lbs)
Röhrenkopf-Durchmesser	290 mm 225 mm (ohne Tragringe)
Schutzklasse	IP65
Betriebstemperatur	- 20°C to + 50°C
Lagertemperatur	- 30°C to + 80°C

Verfügbares Zubehör

- Tragetasche für Zubehör
- Blenden / Kollimatoren
- Laser-Zentriereinrichtung
- Transportkarre
- Eigensichere Warnblitzlampe
- Stative und Befestigungssätze
- Aluminium-Transportbehälter



Zeichnungen nicht maßstabsgetreu

Waygate Technologies
 Bogenstr. 41 • 22926 Ahrensburg / Germany
 Tel.: +49 4102 807 0 • Fax: +49 4102 807 189 • E-Mail: xray.info@bakerhughes.com

Copyright 2020 Baker Hughes Company. Dieses Material enthält eine oder mehrere registrierte Marken der Baker Hughes Company und ihrer Tochtergesellschaften in einem oder mehreren Ländern. Alle Produkt- und Firmennamen von Drittanbietern sind Marken ihrer jeweiligen Inhaber.

BHFF30225DE (05/2023)

Baker Hughes 

waygate-tech.com